

I minori accolti nelle comunità toscane
Avvio del nuovo sistema informativo ASSO-ASMI

*Seminari territoriali di informazione e formazione
per i responsabili e gli operatori delle comunità*

Firenze, 7 febbraio 2013

Siena, 20 febbraio 2013

Livorno, 25 febbraio 2013

Parte Introduttiva



La necessità di monitorare i minori fuori famiglia che viene da lontano....

La funzione di vigilanza sui MFF: Legge 184/1983, modificata dalla L. 149/2001

- Il servizio locale cui è attribuita la responsabilità del programma di assistenza deve anche **vigilare** sull'andamento dell'affidamento (relazione semestrale e informazioni costanti all'AG, art.4, comma 3)
- Le regioni, definiscono gli standard minimi delle comunità e **vigilano periodicamente** sul rispetto dei medesimi (art. 2, comma 5)

Il sistema informativo dei servizi sociali

- Previsto dalla legge quadro del sistema integrato sociale, legge 328/2000 che vi dedica un intero articolo (art. 21)
- Ne sono attori lo Stato, le regioni, le province ed i comuni
- La finalità principale è il disporre di dati ed informazioni per la programmazione, la gestione e la valutazione delle politiche sociali

L'informatizzazione della cartella sociale e la comunicazione tra i sistemi locali e quelli di altro livello diventano un percorso obbligato con la norma sul **casellario dell'assistenza** (L. 122/2010) ripreso nel recente decreto «Semplificazioni» del governo Monti (Art. 14 della bozza di decreto «Semplificazioni»: Al fine di semplificare e razionalizzare lo scambio di dati volto a migliorare il monitoraggio, la programmazione e la gestione delle politiche sociali, gli enti erogatori di interventi e servizi sociali inviano unitariamente all'INPS le informazioni sui beneficiari e sulle prestazioni concesse)



Il monitoraggio dei minori fuori famiglia in Regione Toscana 1

La funzione di vigilanza sui MFF

E' attribuita al servizio sociale territoriale che ha in carico il minore e la famiglia

Per i minori accolti in struttura residenziale, è attribuita ai comuni che si avvalgono delle commissioni costituite in seno alle aziende sanitarie locali (LR 41/2005, art. 20, comma 3 e art. 23 e relativo Regolamento di attuazione 15/R del 2008)

Il sistema informativo dei servizi sociali

Valutazione e monitoraggio del sistema integrato: istituzione dell'osservatorio sociale (LR 41/2005, art. 40)

Ambito minori: LR 31/2000: istituzione osservatorio sulle condizioni di vita dei minori e le famiglie con funzioni di osservazione, raccolta, elaborazione dati, studio e analisi (compiti affidati all'Istituto degli innocenti di Firenze)



Il monitoraggio dei minori fuori famiglia in Regione Toscana 2

Autorizzazione al funzionamento delle strutture sociali e socio sanitarie integrate	Accreditamento delle strutture sociali e socio sanitarie integrate
Legge regionale 41/2005	Legge regionale 82/2009
Regolamento 15/R, 2008	Regolamento 29/R, 2009
Art. 16 "Diffusione dati delle strutture"	Art. 5, "Processi informativi": disciplina dei processi informativi per la trasmissione e l'aggiornamento continui delle informazioni relative alle procedure di accreditamento Art. 6 "Diffusione dati delle strutture, dei servizi di assistenza domiciliare e degli altri interventi alla persona"
Legge regionale 26/2010, "Istituzione del Garante per l'infanzia e l'adolescenza"	Art 2 (Funzioni), lett. j): promozione studi e ricerche sulla condizione minorile .. avvalendosi dell'Osservatorio regionale per l'infanzia e l'adolescenza e del Centro Nazionale di documentazione e analisi per l'infanzia e l'adolescenza



Il monitoraggio dei minori fuori famiglia in Regione Toscana: l'attività consolidata

Dati minori in struttura reperiti tradizionalmente nell'ambito dell'attività di monitoraggio degli interventi e servizi attivati dai comuni attraverso la collaborazione dei 34 referenti dell'area minori (dati aggregati per Zona Socio Sanitaria) che facevano da tramite con le strutture: attività intermittente, interrotta nel 2005

Ri-progettazione del flusso informativo nel 2008:

- Gruppo tecnico composto da operatori del territorio e delle comunità
- Messa a punto di una scheda di rilevazione che ha ampliato notevolmente l'orizzonte con cui si è guardato ai minori in comunità, nel tentativo di documentare gli articolati e complessi interventi erogati dalle strutture
- Decisione di coinvolgere direttamente i responsabili delle strutture (tre seminari di area vasta)
- Ricostruzione dell'indirizzario completo delle strutture, con alcune prime informazioni per lo sviluppo di una vera e propria anagrafica
- Rilevazione partita nei primi mesi del 2010 sui dati al 31 dicembre 2009
- Adesione di tutte le 114 strutture residenziali per minori operanti in Toscana



La rilevazione sui minori in struttura del 2009 e del 2010

**L'accoglienza residenziale
per bambini e ragazzi in Toscana**
Dimensioni, caratteristiche e percorsi
nei risultati del primo anno di monitoraggio
Dati al 31 dicembre 2009



www.minoritoscana.it



**L'infanzia e l'adolescenza in Toscana a dieci anni
dalla legge regionale 31/2000**

Tappe, temi e prospettive di sviluppo nel primo decennio
di attività per l'attuazione del diritto di ogni bambino
a una famiglia

**L'accoglienza dei bambini e dei ragazzi
fuori della famiglia di origine**

Dati delle Zone sociosanitarie/Società della salute al 31/12/2010



Il superamento del flusso annuale di raccolta: il collegamento al percorso sul sistema informativo sociale regionale

2010-2012: sviluppo del percorso per la realizzazione di un sistema informativo Sociale della Regione Toscana

- *Area minori: progetto sul Sistema Informativo sulla cura e la protezione dei Bambini e della loro famiglia - S.I.N.Ba.*

Il percorso di sviluppo a livello regionale è stato formalizzato attraverso la ripresa degli elementi fondanti del progetto nazionale e l'estensione del sistema a tutti i servizi sociali.

L'investimento su **S.I.N.Ba.** ha lo scopo, tra gli altri, di gestire i dati della cartella individuale del minore e i dati necessari a rispondere al monitoraggio annuale: si è proceduto infatti all'integrazione nel sistema S.I.N.Ba. di tutti gli indicatori previsti dal flusso interventi e servizi per i minori in famiglia e fuori famiglia curato dai Referenti di Zona

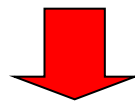


Il sistema informativo sui minori in struttura: relazioni ed integrazioni

Il sistema informativo sui minori in struttura si concretizza attraverso due moduli interconnessi:

Applicativo ASSO → censimento delle strutture socio assistenziali in applicazione del modello **MRA** (Monitoraggio della Rete di Assistenza) già utilizzato in ambito sanitario; gestione dell'anagrafica delle strutture (corrispondenza con rilevazione annuale)

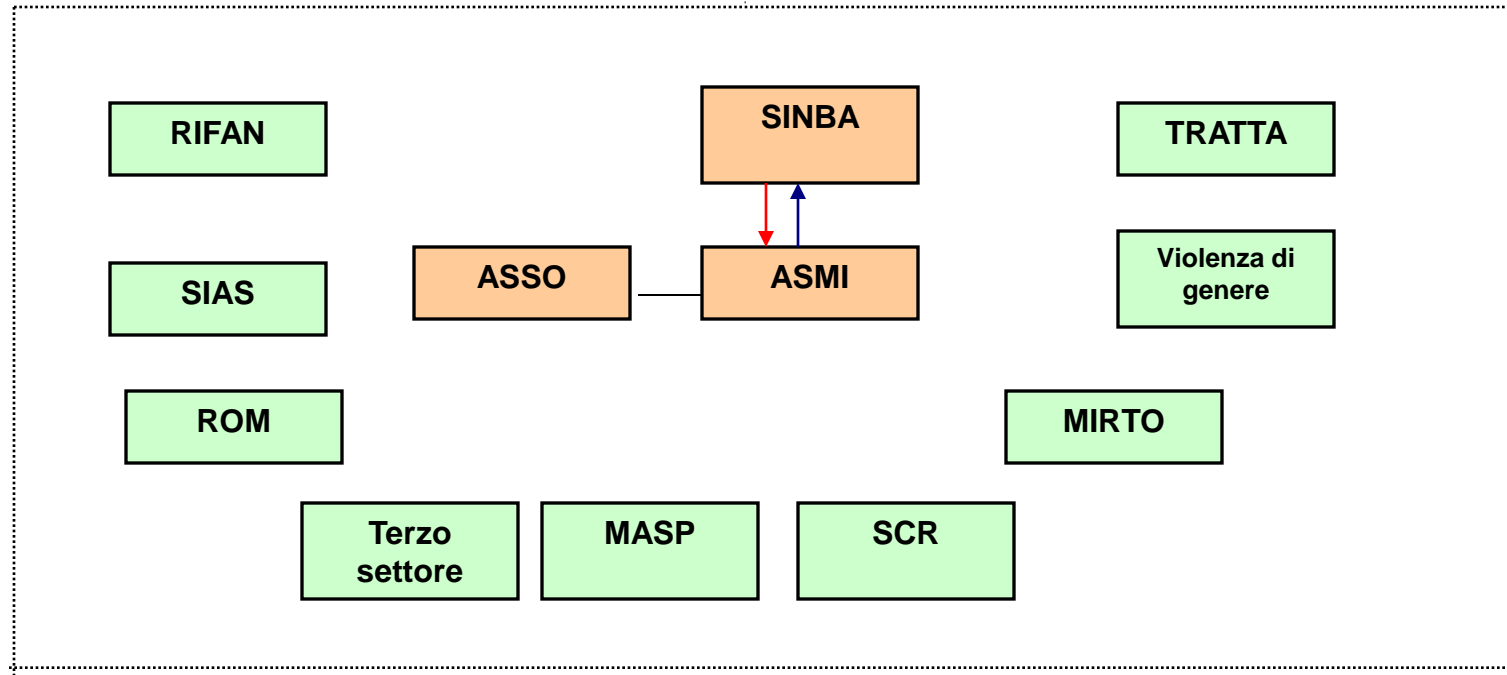
Applicativo ASMI → gestione delle informazioni riferite alle attività realizzate a favore dei minori accolti in struttura - per ogni minore accolto (corrispondenza con rilevazione annuale)



Integrato con **SINBA** (parte anagrafica minore)



L'universo regionale del sistema informativo sociale



SINBA - Sistema informativo Bambini

RIFAN - Sistema Informativo famiglie numerose

SIAS - Sistema informativo assistenza sociale

ASSO - Strutture socio-assistenziali

ASMI - Rilevazione attività in struttura minori femminili violenza genere

ROM

TERZO SETTORE . Gestione Albo Regionale

TRATTA - Sistema informativo regionale contro la tratta in Toscana

MASP - Monitoraggio atti di spesa

MIRTO - Mobilità Interoperabile Regione Toscana

SCR - Servizio Civile Regionale

VIOLENZA DI GENERE - Strutture a sostegno dei soggetti



3 luglio 2012: prima convocazione per responsabili strutture per presentazione programma di lavoro e condivisione obiettivi

Le criticità evidenziate in ordine al sovraccarico di richieste informative sono state affrontate attraverso lo sviluppo, nell'ambito degli applicativi web ASSO-ASMI di specifiche componenti:

- Informazioni per la rilevazione annuale ISTAT - generazione dati
- Requisiti per i processi di autorizzazione al funzionamento e di accreditamento - inserimento
- Informazioni per attività vigilanza dell'Autorità Giudiziaria - Scheda Procura - generazione dati



TEMPISTICA - ADEMPIMENTI - VERIFICHE

- **Fase di test (19/02/13-10/03/13)**: gli utenti possono accedere al sistema in modalità «test» per fare delle prove, chiedere chiarimenti e segnalare eventuali criticità. I dati eventualmente inseriti **non** saranno conservati dal sistema
- **Prima implementazione del sistema (11/03/13 - 15/04/13)**: il sistema sarà attivo per l'avvio dell'inserimento effettivo dei dati. Gli utenti inseriscono in questo periodo i dati riferiti a tutti i minori presenti in struttura al 01/01/13, entrati o entrati/usciti da tale data fino a quella di inserimento
- **Funzionamento a regime del sistema: dall'16/04/13**: Gli utenti implementano costantemente i dati relativi ai flussi dei minori e alle attività

Le strutture sono invitate a:

- comunicare al Centro Regionale i riferimenti del Responsabile per completare il precaricamento dei dati e consentire l'accesso al sistema (fin dalla fase di test)
- verificare fin dalla fase di test i dati già precaricati e comunicare al Centro Regionale eventuali variazioni

